

# Actividad vídeo - Videovigilancia por red (1)



Acceso remoto a los sistemas de videovigilancia.

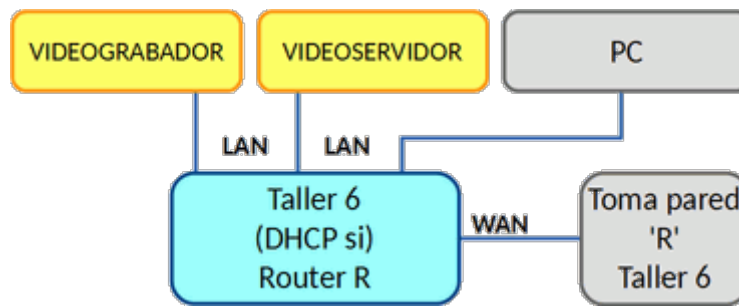


Objetivos

- Conectar con un equipo de videovigilancia a través de la red y monitorizar sus cámaras.
- Realizar la conexión desde un ordenador y desde un dispositivo móvil como una tablet o teléfono móvil.
- Conectar remotamente con un videograbador VDR y con un videoservidor.

## Escenario 1

Sea el siguiente escenario: **Acceso desde la misma intranet o red local.**



**1.1)** Indica la configuración de red completa del vídeo-grabador, vídeo-servidor y PC: Su protocolo TCP/IP y sus puertos.



Respuesta

**1.2)** Indica las direcciones de conexión desde el navegador de internet del PC. Abre una pestaña para el vídeo-grabador y otra para el vídeo-servidor.



Respuesta

**1.3)** Indica la configuración de conexión desde el VideoViewer. Conéctate también a través de él.



Respuesta

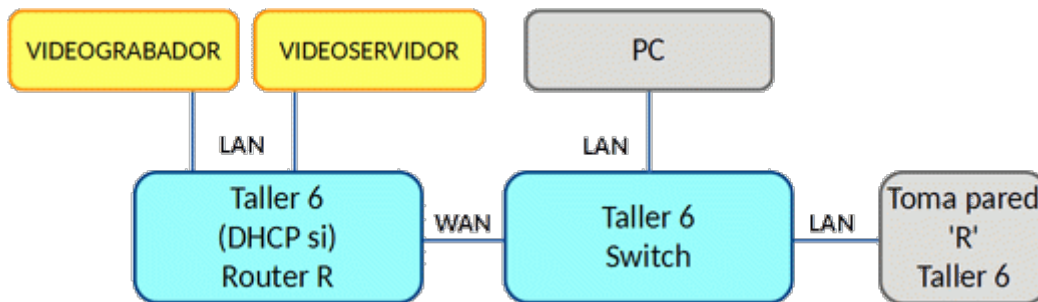
**1.4)** Cuando tengas esas tres conexiones activas, avisa al profesor y muéstraselas.



Respuesta

## Escenario 2

Sea el siguiente escenario: **Acceso desde otra red local, comunicada por un router.**



2.1) Indica la configuración de red completa del vídeo-grabador, vídeo-servidor y PC: Su protocolo TCP/IP y sus puertos.

Respuesta

2.2) Indica las direcciones de conexión desde el navegador del PC. Abre una pestaña para el vídeo-grabador y otra para el vídeo-servidor.

Respuesta

2.3) Indica la configuración de conexión desde el VideoViewer. Conéctate también a través de él.

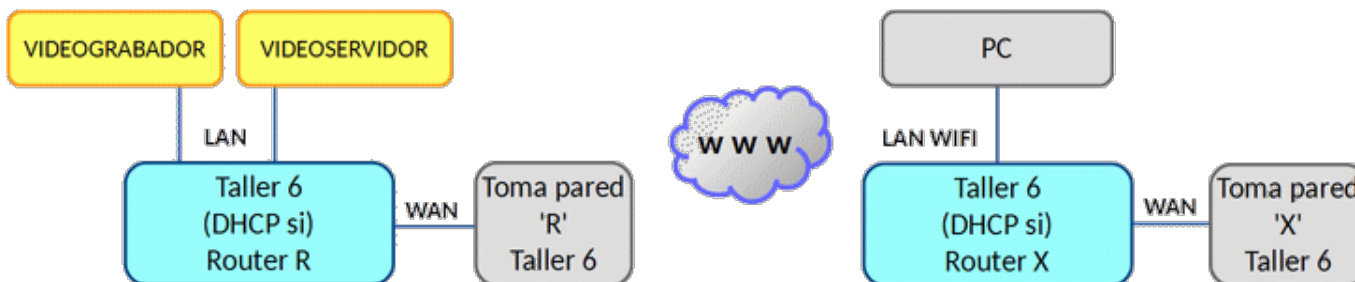
Respuesta

2.4) Cuando tengas esas tres conexiones activas, avisa al profesor y muéstraselas.

Respuesta

## Escenario 3

Sea el siguiente escenario: **Acceso desde internet, debiendo atravesar dos routers; el del Departamento y el del Taller.**



- Donde el equipo PC representa tanto un ordenador como un dispositivo móvil.

3.1) Indica la configuración de red completa del vídeo-grabador y del vídeo-servidor para ser accesibles desde el equipo

indicado: Su protocolo TCP/IP y sus puertos.



Respuesta

**3.2)** Indica las direcciones de conexión desde el navegador del PC. Abre una pestaña para el vídeo-grabador y otra para el vídeo-servidor.



Respuesta

**3.3)** Indica la configuración de conexión desde el VideoViewer. Conéctate también a través de él.



Respuesta

**3.4)** Cuando tengas esas tres conexiones activas, avisa al profesor y muéstraselas.



Respuesta

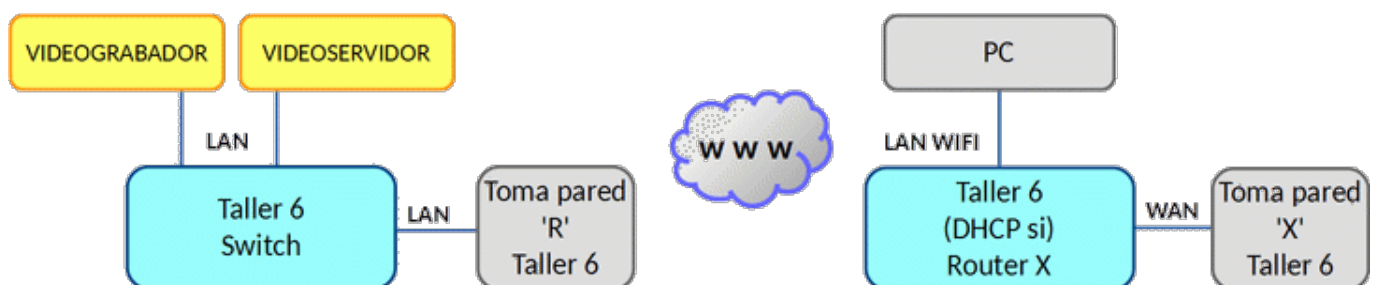
**3.5)** Indica una App y su configuración para visualizar las imágenes tanto del vídeo-grabador como del vídeo-servidor.



Respuesta

## Escenario 4

Sea el siguiente escenario: **Acceso desde internet, debiendo atravesar un router; el del Departamento.**



- Donde el equipo PC representa tanto un ordenador como un dispositivo móvil.

**4.1)** Indica la configuración de red completa del vídeo-grabador y del vídeo-servidor para ser accesibles desde el equipo indicado: Su protocolo TCP/IP y sus puertos.



Respuesta

**4.2)** Indica las direcciones de conexión desde el navegador del PC. Abre una pestaña para el vídeo-grabador y otra para el vídeo-servidor.



Respuesta

**4.3)** Indica la configuración de conexión desde el VideoViewer. Conéctate también a través de él.



Respuesta

**4.4)** Cuando tengas esas tres conexiones activas, avisa al profesor y muéstraselas.



Respuesta

**4.5)** Indica una App y su configuración para visualizar las imágenes tanto del videograbador como del videoservidor.



Respuesta

From:

<https://www.euloxio.myds.me/dokuwiki/> - **Euloxio wiki**

Permanent link:

[https://www.euloxio.myds.me/dokuwiki/doku.php/doc:demo:act:cipe\\_act:inicio](https://www.euloxio.myds.me/dokuwiki/doku.php/doc:demo:act:cipe_act:inicio)

Last update: **2025/07/24 15:36**

