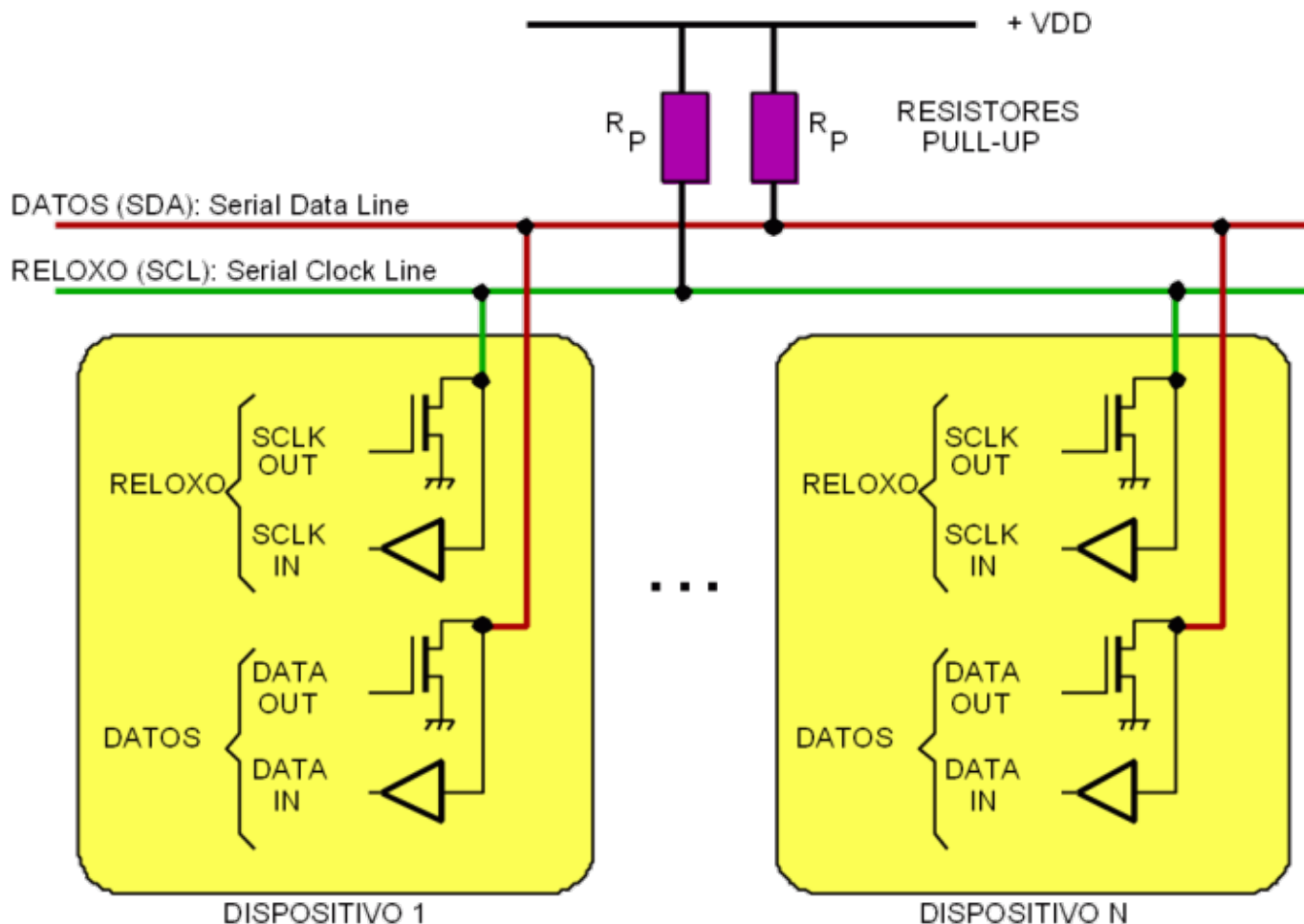


[Bus I2C] Conexión de dispositivos



- La imagen del Bus son dos cables a los que se conectan diversos circuitos o chips, controlado el conjunto por uno o mas microcontroladores que dan instrucciones para el buen funcionamiento.
- Los dispositivos conectados al bus deben ser de colector o drenador abierto, es decir en paralelo, para que todos puedan estar formando una conexión AND.
- Para poner a 0 una línea SDA/SCL basta que cualquiera de los dispositivos ponga en esa salida un 0. Las salidas pueden compararse a pulsadores: Transistor en corte como abierto, en saturación como cerrado o 0.

From: <https://www.euloxio.myds.me/dokuwiki/> - Euloxio wiki

Permanent link: https://www.euloxio.myds.me/dokuwiki/doku.php/doc:tec:lab:bus_i2c:0_conexion:inicio

Last update: 2026/03/28 18:34

