

# [LAB] FA: Elektor abril 1983 - El circuito

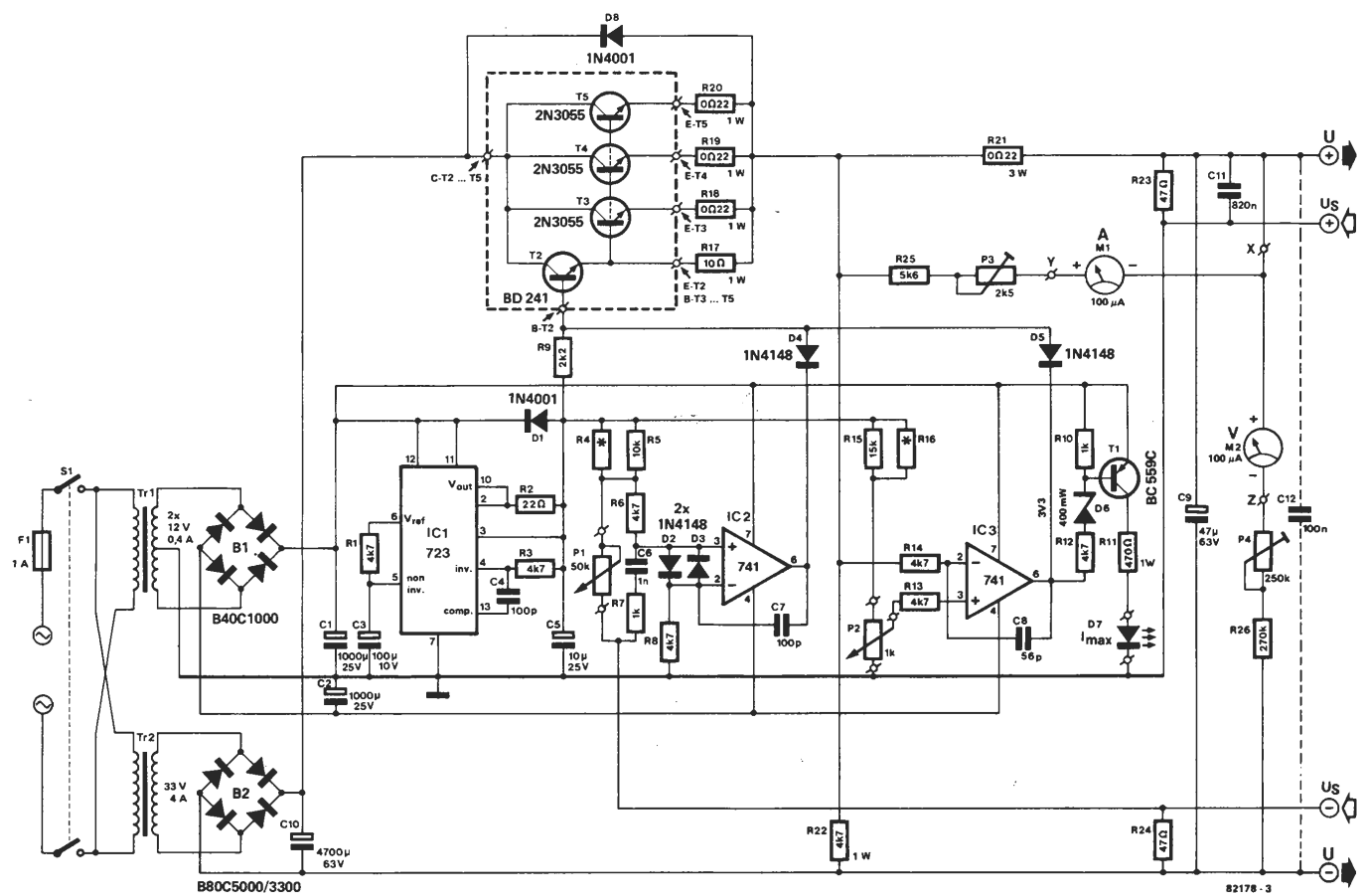


figura 3

Después de tanta teoría, vamos a abordar su aplicación práctica. El circuito de la fuente de alimentación, mostrado en la **figura 3**, tiene dos fuentes de alimentación independientes (¡si ello tiene sentido!).

- La potencia para la etapa de salida la proporciona el transformador **Tr2**.
- El transformador **Tr1** proporciona potencia para la fuente de referencia y los amplificadores operacionales.
  - Esta última alimentación está constituida por **Tr1** un rectificador en puente **B1** y dos condensadores **C1** y **C2**.
  - La tensión de referencia es suministrada por el inevitable estabilizador integrado del tipo **723** (**IC1**). Los componentes asociados a este circuito integrado se eligieron para proporcionar una **tensión de referencia** de 7,15 V. Esta última aparece en la unión de **R4/R5**, **R15/R16** y **R9**.
  - Para facilitar la comprensión, cabe destacar que **R4/R5** representa a **R** e **IC2** corresponde a **A1** en el diagrama teórico de la **figura 2**.
- La entrada inversora del amplificador operacional está conectada al cero de la alimentación auxiliar a través de **R8**.
- El cero de la alimentación auxiliar está conectado a la línea de salida positiva a través de **R23**.
- Las resistencias **R6** y **R8** y los diodos **D2** y **D3** protegen las entradas del amplificador operacional contra, por ejemplo, una sobretensión en las salidas de la alimentación.
- La salida de **IC2** controla la etapa de salida de potencia, que está constituida por los transistores **T3**, **T4** y **T5**, proporcionando la corriente de excitación de base para el transistor **T2**.
- Los transistores **T3...T5** están conectados en paralelo y sus salidas están combinadas, a través de resistencias de emisor, para proporcionar la salida de la fuente de alimentación a través de **R21**. Esta última resistencia es la contrapartida práctica de  $R_s$  de la **figura 2**. El empleo de tres transistores 2N3055, en esta configuración, proporciona una etapa de potencia económica que puede suministrar hasta 3 amperios... y con toda facilidad.
- La tensión a través de **R21** se compara en **IC3** con un nivel de tensión determinado por la posición de **P2**; esta última tensión es obtenida mediante **R15/R16**, a partir de la tensión de referencia.
- La salida del amplificador operacional **IC3** está conectada, como la de **IC2**, a la base de **T2** a través de un diodo **D5**.
- Cuando la corriente de salida supere el valor ajustado con la ayuda de **P2**, **IC3** reduce la corriente de base de **T2** hasta que se restablezca el equilibrio.

- El circuito basado en **T1** indica la puesta en funcionamiento del dispositivo limitador de corriente, con la iluminación del diodo LED **D7**.

La salida de potencia propiamente dicha es alimentada a partir de un transformador distinto, con un rectificador y un condensador propios. Hay también un circuito de visualización con dos galvanómetros y algunas resistencias.

Dicho esto, quedan todavía algunos puntos de detalle a dilucidar.

- Comencemos por el condensador **C3**. Este componente sirve para dos funciones.
  - Reduce cualquier ruido producido por el diodo Zener interno del **723** y también proporciona un «arranque lento» para la alimentación de la tensión de referencia.
  - Ello significa que cuando se ponga bajo tensión la fuente, es preciso dejar un cierto tiempo para que se «equilibren» los amplificadores operacionales (**741**) antes de que se les exija cualquier prestación.
  - Gracias al alto valor capacitivo de **C3**, la tensión de referencia suministrada por **IC1** sólo aparece gradualmente, de manera que no haya riesgo en la salida de la alimentación.
- Los diodos **D1** y **D8**, localizados en diversas zonas del circuito, se incluyen para proteger contra la posibilidad de **conexión accidental de una tensión externa** a los terminales de salida de la fuente de alimentación cuando está desconectada. Por ejemplo, ello podría ocurrir bastante fácilmente cuando se trabaja con un circuito que tenga una reserva de batería incorporada.
- Los diodos **D4** y **D5**, a la salida de **IC2** y de **IC3**, constituyen una **puerta OR discreta**, que permite a los dos dispositivos trabajar de forma aislada o en conjunción.
- Los componentes **R7** y **C6** aumentan el tiempo de reacción del circuito cuando se cambian los niveles de tensión de salida.
- Los condensadores **C7** y **C8** eliminan la posibilidad de oscilación de los amplificadores operacionales.
- Para un funcionamiento estable del circuito, se requiere una **resistencia de carga de salida mínima**. Esta función es desempeñada por **R22**.

## Compensación de pérdidas

Y para acabar, veamos el **dispositivo de compensación de pérdidas**, realizado con las líneas  $+U_s$  y  $-U_s$ . Estas entradas, denominadas «de sentido», se utilizan para permitir la compensación de la caída de tensión cuando se trabaja con largos cables de conexión entre la fuente de alimentación y su carga. En la **figura 4** se ilustra cómo se emplean las entradas.

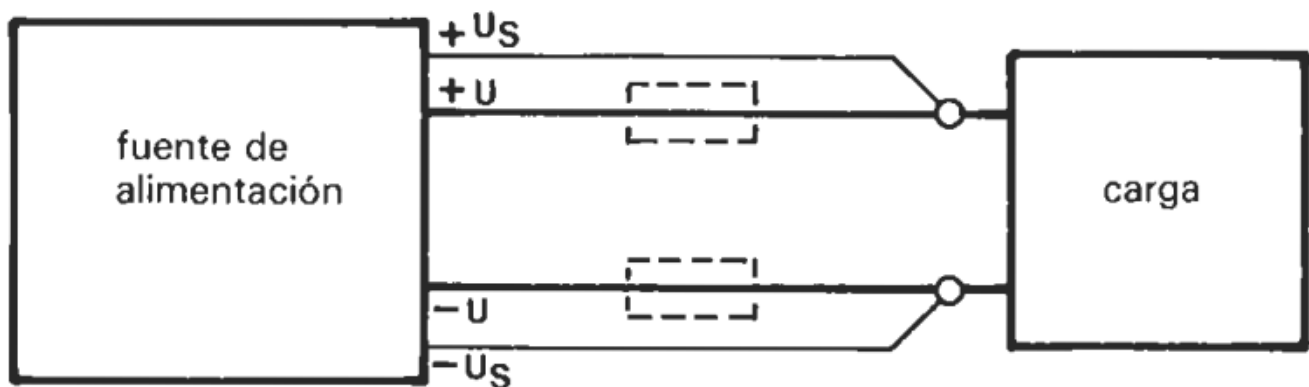


figura 4

- Hay **dos hilos adicionales** que están conectados, como se indica, entre la carga y las entradas antes citadas.
- En consecuencia, el nivel de tensión de la alimentación se mide, ahora, efectivamente en la carga y no en los terminales de salida de la fuente. Ello permite que el circuito tenga una compensación por cualquier caída de tensión que resulte de la resistencia en los cables de la alimentación principal.
- Debe señalarse que, por ejemplo, si la resistencia total de los dos cables de alimentación principal es de 1 ohmio, al nivel de corriente de 1 A, la caída de tensión será de 1 voltio.
- En **condiciones normales**, y al no ser absolutamente indispensable este dispositivo en multitud de aplicaciones, se podrá sustituir conectando  $+U_s$  a  $+U$  y  $-U_s$  a  $-U$ . Si se dejara de efectuar esta conexión no ocurriría nada grave, puesto que **R23** y **R24** garantizan la reinyección de la información  $U$  en las líneas  $U_s$ .

From:  
<https://www.euloxio.myds.me/dokuwiki/> - **Euloxio wiki**

Permanent link:  
<https://www.euloxio.myds.me/dokuwiki/doku.php/doc:tec:lab:fa:elektor83:cir:inicio>

Last update: **2026/02/15 00:23**

