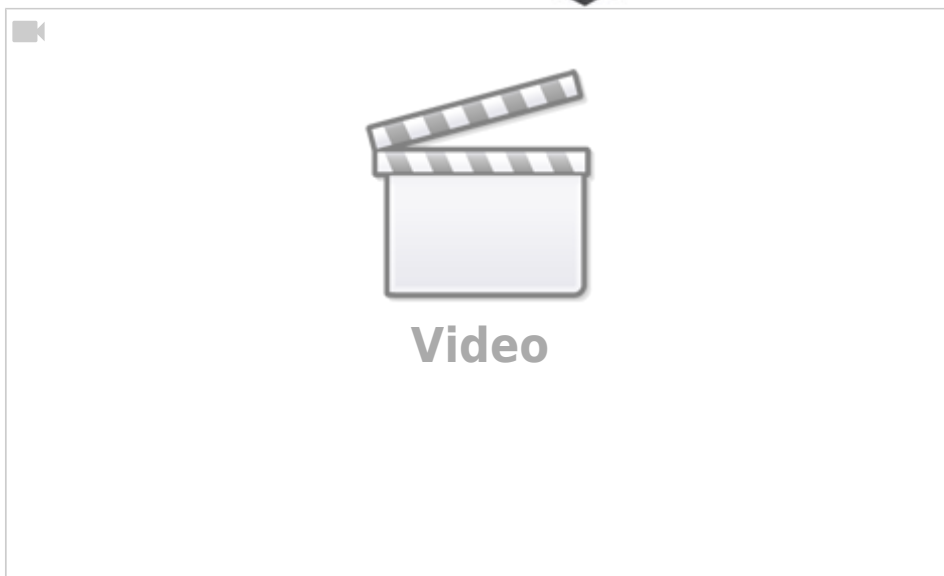
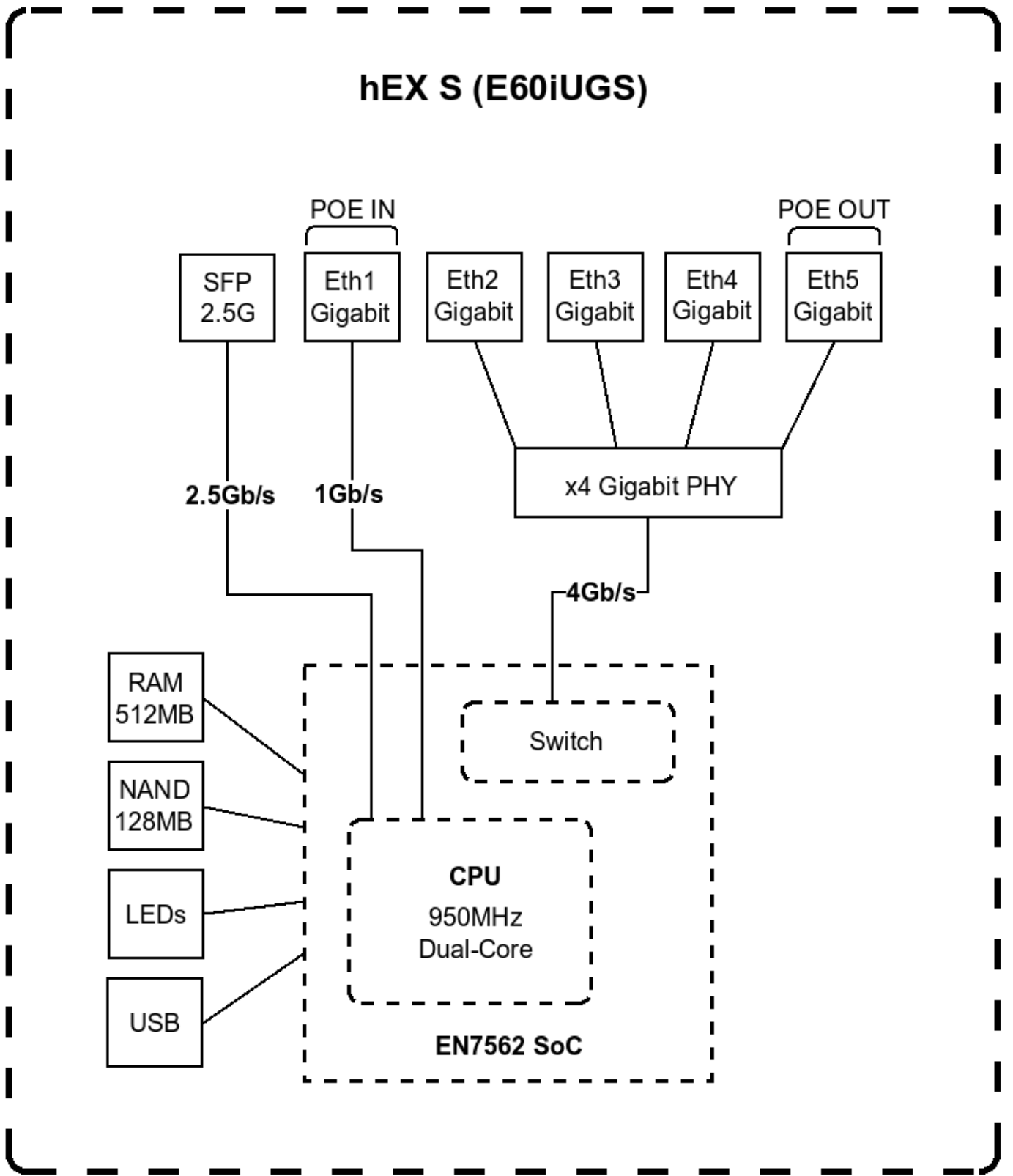


# Mikrotik - Router hEX S (E60iUGS)



1. [En Mikrotik](#)
2. Folleto
3. [Manual de usuario](#)
4. Procesador **ARM EN7562CT** de **32 bits** y licencia nivel 4 (L4). El modelo E60iUGS (hEX S 2025) usa un procesador EN7562CT dual-core a 950 MHz, que es ARM de 32 bits, con 512 MB de RAM DDR3 y 128 MB NAND. Aunque la CPU soporta ARM64 en hardware, RouterOS corre en modo 32 bits por diseño específico de MikroTik.

## Diagrama de bloques



From: <https://www.euloxio.myds.me/dokuwiki/> - Euloxio wiki

Permanent link: [https://www.euloxio.myds.me/dokuwiki/doku.php/doc:tec:net:router\\_ros:modelos:e60iugs:inicio](https://www.euloxio.myds.me/dokuwiki/doku.php/doc:tec:net:router_ros:modelos:e60iugs:inicio)

Last update: 2026/03/27 07:38

