

Módulo de comunicación bus RS-485

Principios

Vídeos

-  [Como usar RS485](#)

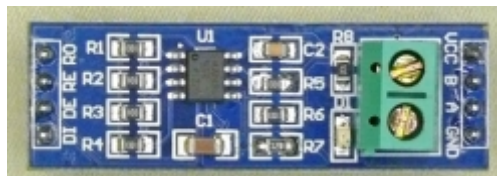
Enlaces

- [COMUNICACIÓN RS485 CON ARDUINO Y CONVERTOR MAX485](#)
- [Comunicación RS485 con Arduino](#)
- [Rs485 Serial Communication Between Arduino Mega and Arduino Pro Mini](#)
- [Software Serial RS485 Example](#)
- [An Arduino and RS485](#)
- [CONMUTAR CARGAS CON ARDUINO Y RELÉ DE ESTADO SÓLIDO](#)
- [Control domótico mediante Arduino](#)

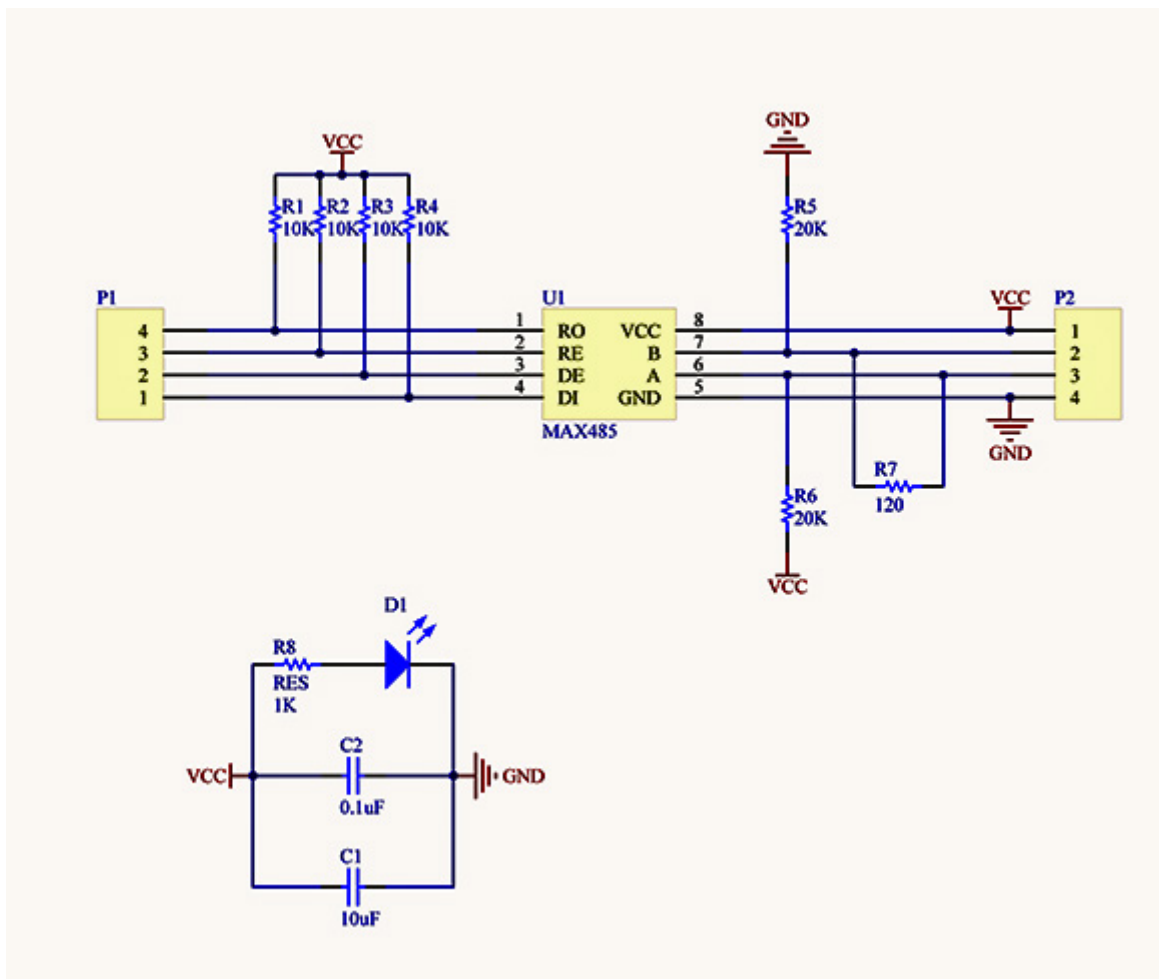
Tiendas

- [Aliexpress módulo RS485](#)
- [Aliexpress relé SSR](#)
- [RS-485 module for Arduino \(MAX485 \)](#)
- [CONVERTOR RS-485 A TTL](#)

Apariencia



Esquema



Conexión half-duplex

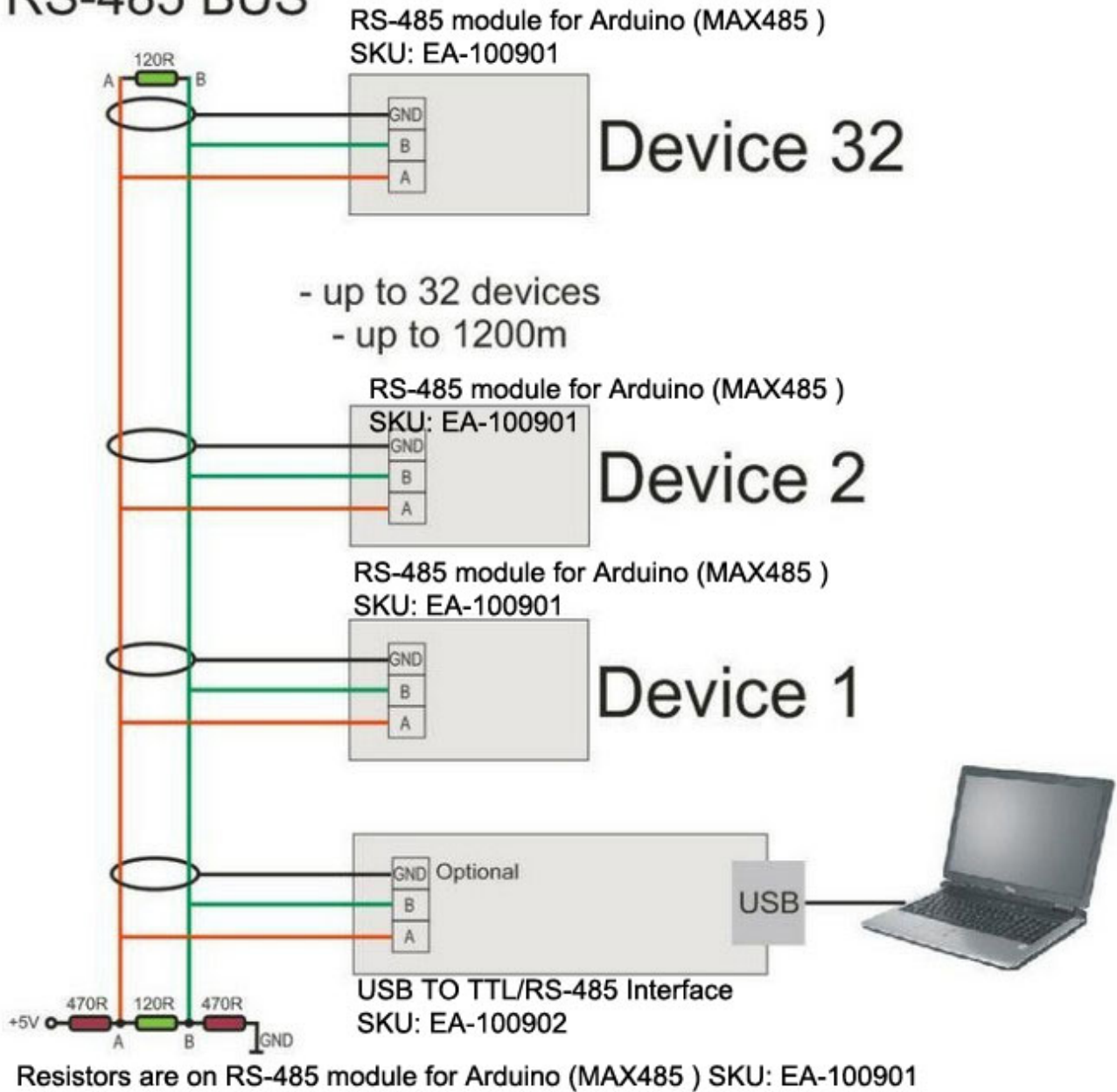
- Si queremos que durante la conexión el convertor RS485 pueda cambiar su papel de emisor a receptor (conexión half duplex) simplemente tenemos que **conectar los pines RE y DE a una salida digital** para poder cambiar su tensión de Gnd a Vcc.



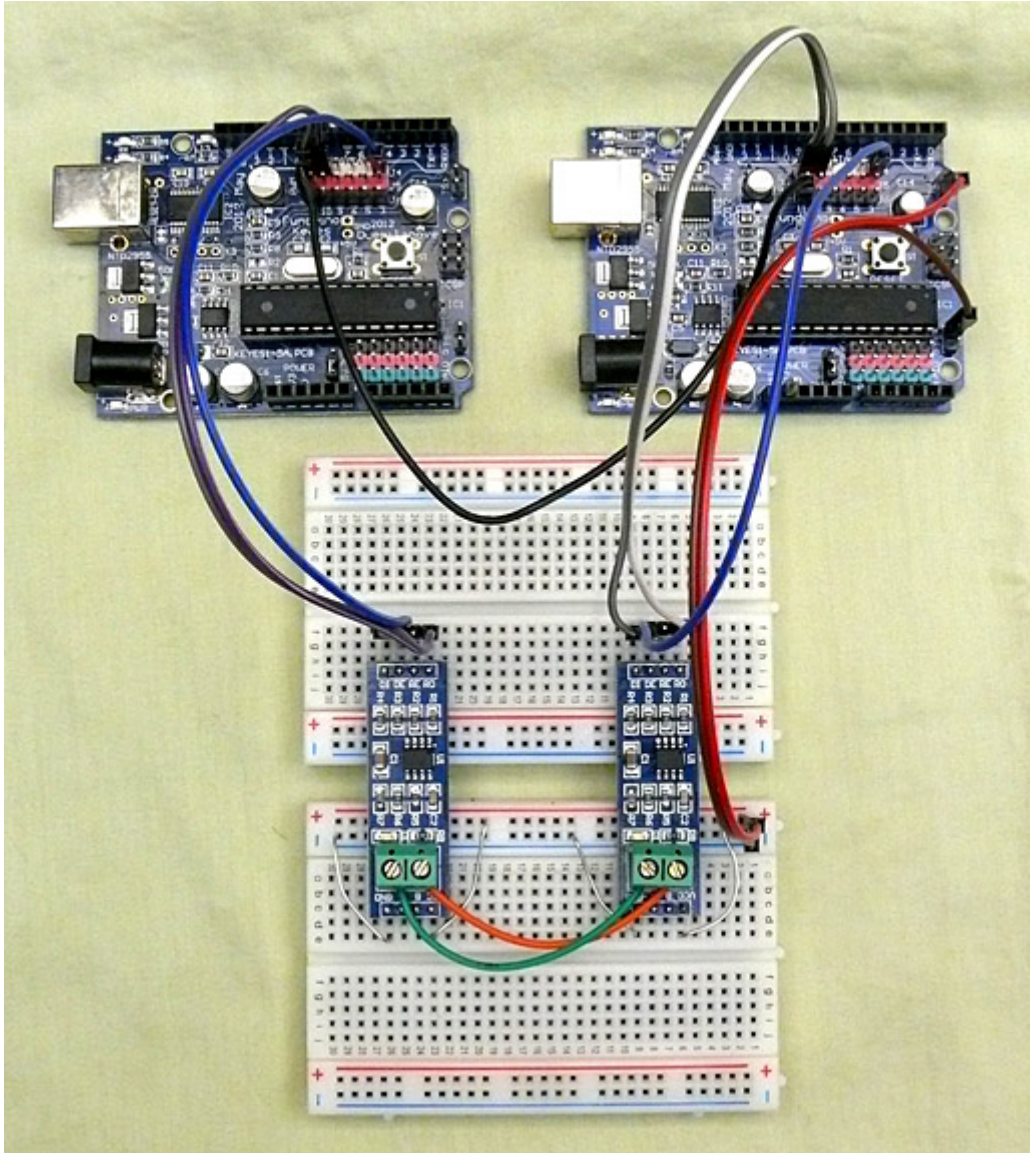
- Si sólo vamos a actuar como emisor o receptor, podemos prescindir de uno de los pines de datos (RX o TX) y de la conexión al pin digital de RE/DE conectándolas permanentemente a Gnd o Vcc, respectivamente.

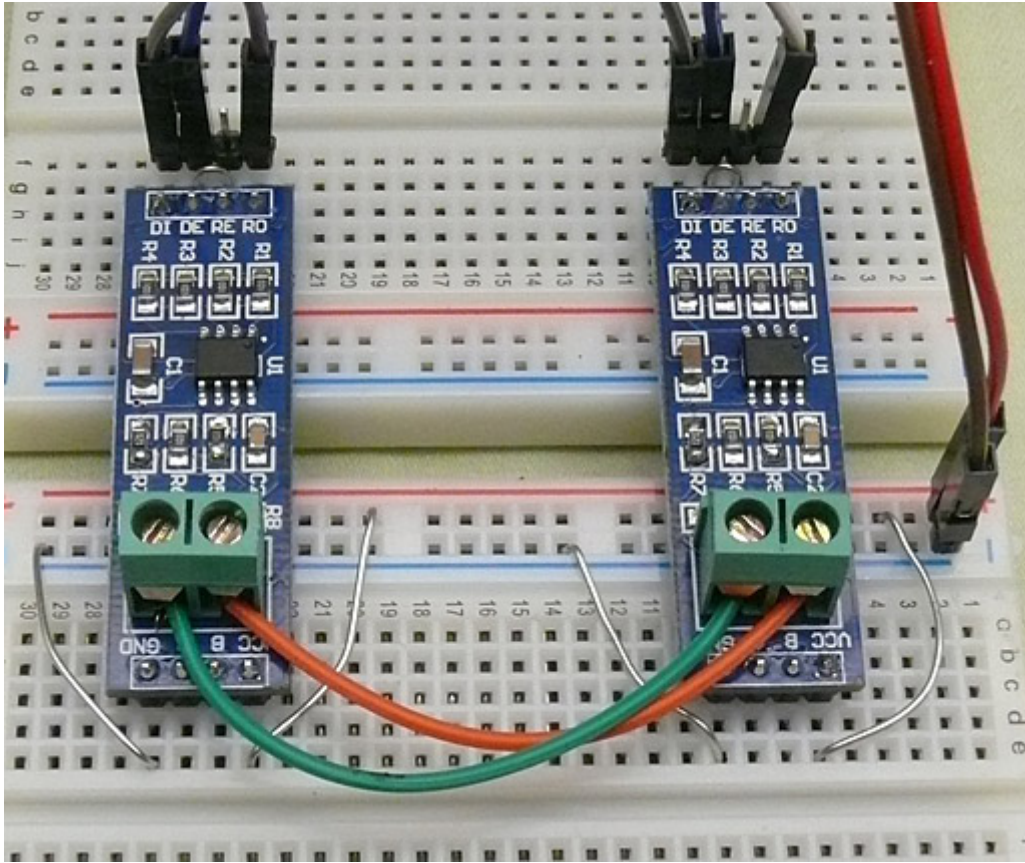
Conexión general

RS-485 BUS



Ejemplo de realización





From: <https://www.euloxio.myds.me/dokuwiki/> - Euloxio wiki

Permanent link: https://www.euloxio.myds.me/dokuwiki/doku.php/doc:tec:prg:uc_arduino:bus_rs485:inicio

Last update: 2025/11/04 23:46

